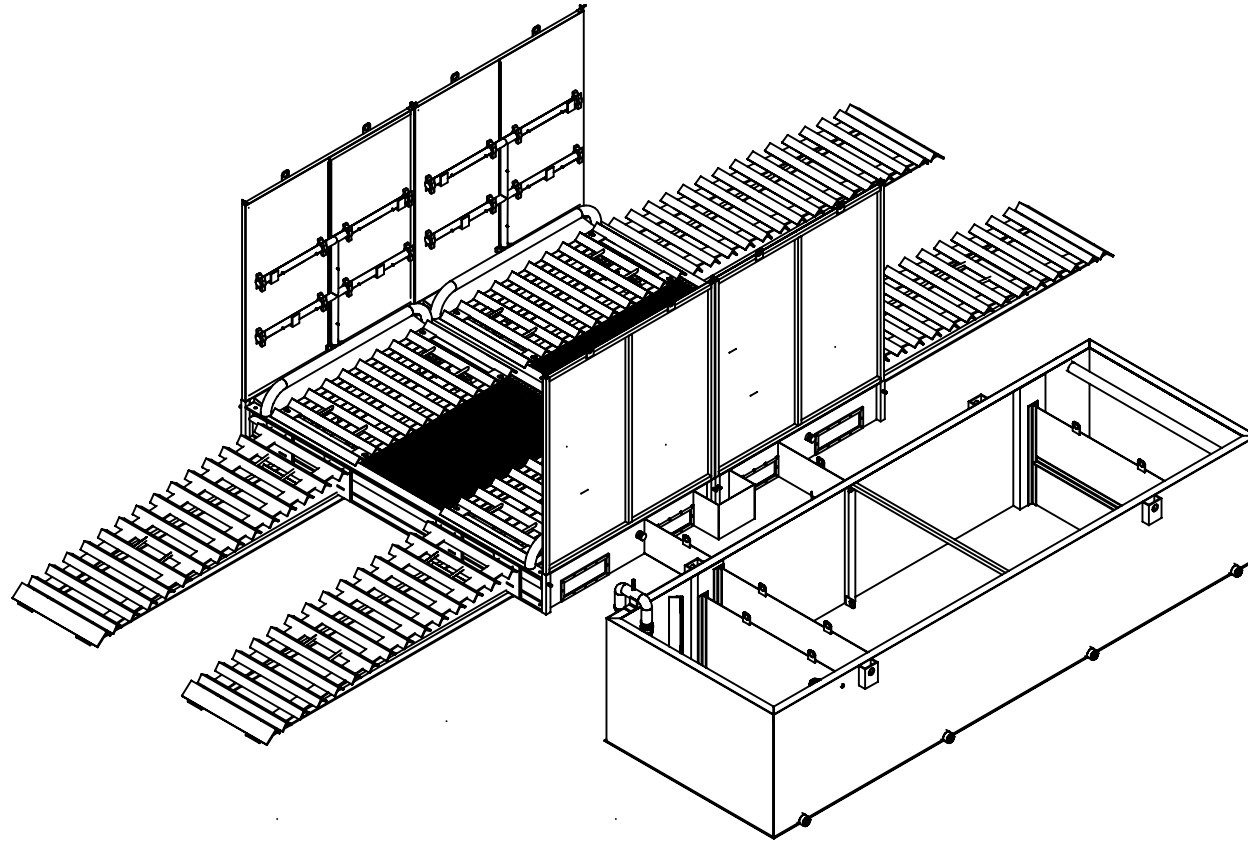


EN CASO DE DUDA CONSULTAR

TODAS LAS DIMENSIONES EN MILIMETROS (SALVO INDICACIÓN CONTRARIA)

**SALMA<sup>®</sup>**

SALMA  
ENVIRONMENTAL  
SOLUTIONS, S.L.U.  
Pol. Ind. SIA  
COPPER Parcela 35,  
Nave 3. 33420 Siero.  
Asturias  
Tel.: 984 107 007  
Fax: 984 109 007



Notas:

Autor	J.I.F.A.
Dibujado	OCT.2019
Comprobado	OCT.2019
Aprobado:	OCT.2019
Escala:	S/R.

ESTE PLANO ES PROPIEDAD DE SALMA  
Y NO DEBE SER USADO, COPIADO O  
MOSTRADO A TERCEROS SIN UN  
CONSENTIMIENTO ESCRITO

**SALMA<sup>®</sup>**

Estado.

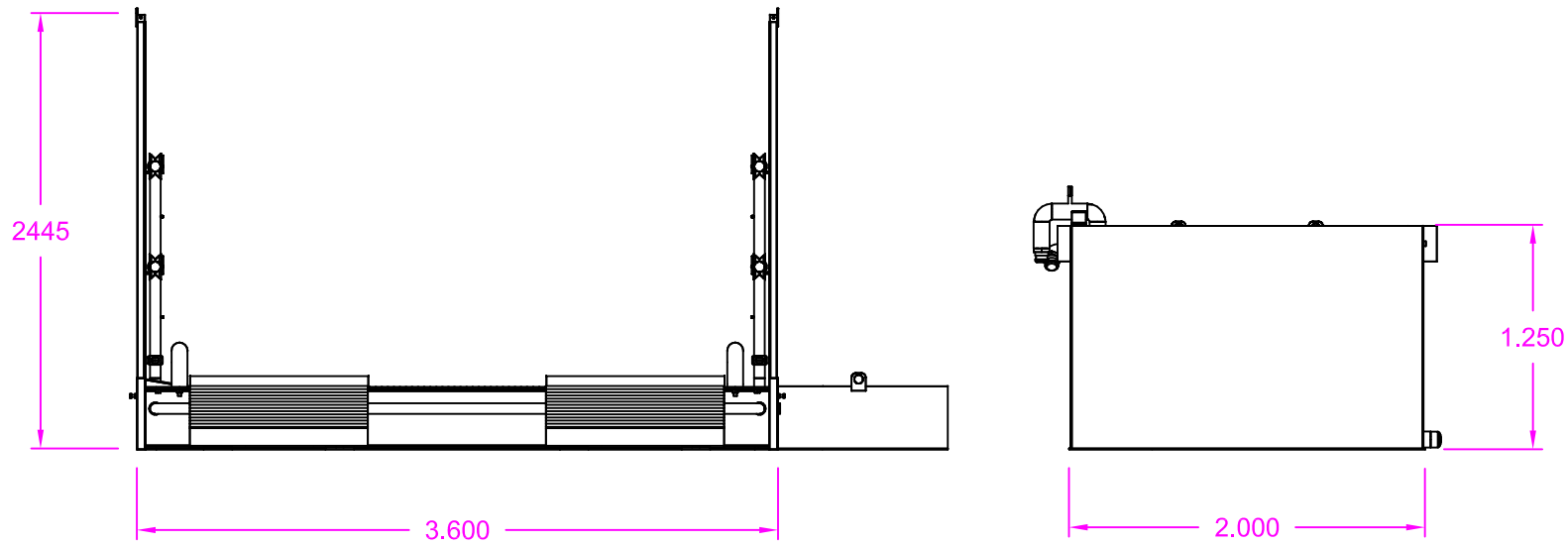
Titulo:  
LAVARRUEDAS CUBIA 4M - SS  
ISOMETRICO

Referencia:

Rev.  
**A**

SALMA  
 ENVIRONMENTAL  
 SOLUTIONS, S.L.U.  
 Pol. Ind. SIA  
 COPPER Parcela 35,  
 Nave 3. 33420 Siero.  
 Asturias  
 Tel.: 984 107 007  
 Fax: 984 109 007

Notas:



Autor	J.I.F.A.
Dibujado	OCT.2019
Comprobado	OCT.2019
Aprobado:	OCT.2019
Escala:	S/R.

ESTE PLANO ES PROPIEDAD DE SALMA  
 Y NO DEBE SER USADO, COPIADO O  
 MOSTRADO A TERCEROS SIN UN  
 CONSENTIMIENTO ESCRITO

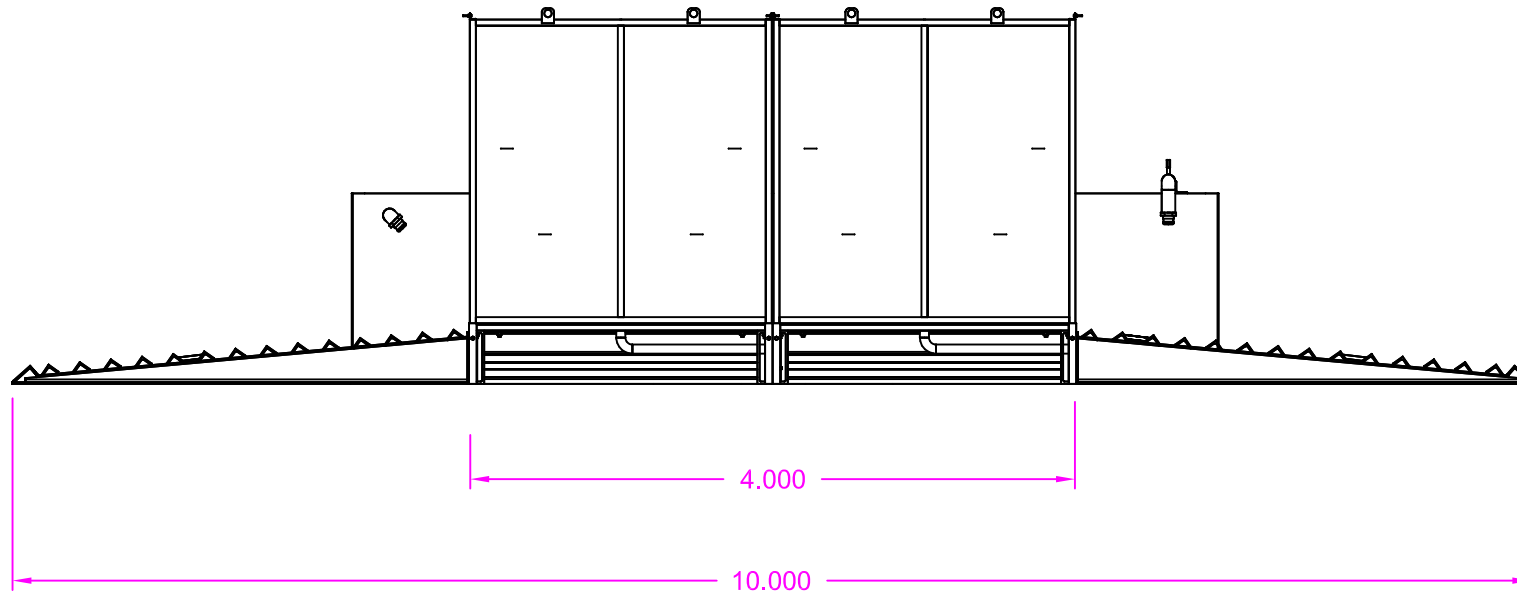
EN CASO DE DUDA CONSULTAR

TODAS LAS DIMENSIONES EN MILIMETROS (SALVO INDICACIÓN CONTRARIA)

**SALMA**<sup>®</sup>

SALMA  
ENVIRONMENTAL  
SOLUTIONS, S.L.U.  
Pol. Ind. SIA  
COPPER Parcela 35,  
Nave 3. 33420 Siero.  
Asturias  
Tel.: 984 107 007  
Fax: 984 109 007

Notas:



Autor	J.I.F.A.
Dibujado	OCT.2019
Comprobado	OCT.2019
Aprobado:	OCT.2019
Escala:	S/R.

ESTE PLANO ES PROPIEDAD DE SALMA  
Y NO DEBE SER USADO, COPIADO O  
MOSTRADO A TERCEROS SIN UN  
CONSENTIMIENTO ESCRITO

**SALMA**<sup>®</sup>

Estado.  
PARA CONSTRUCCIÓN

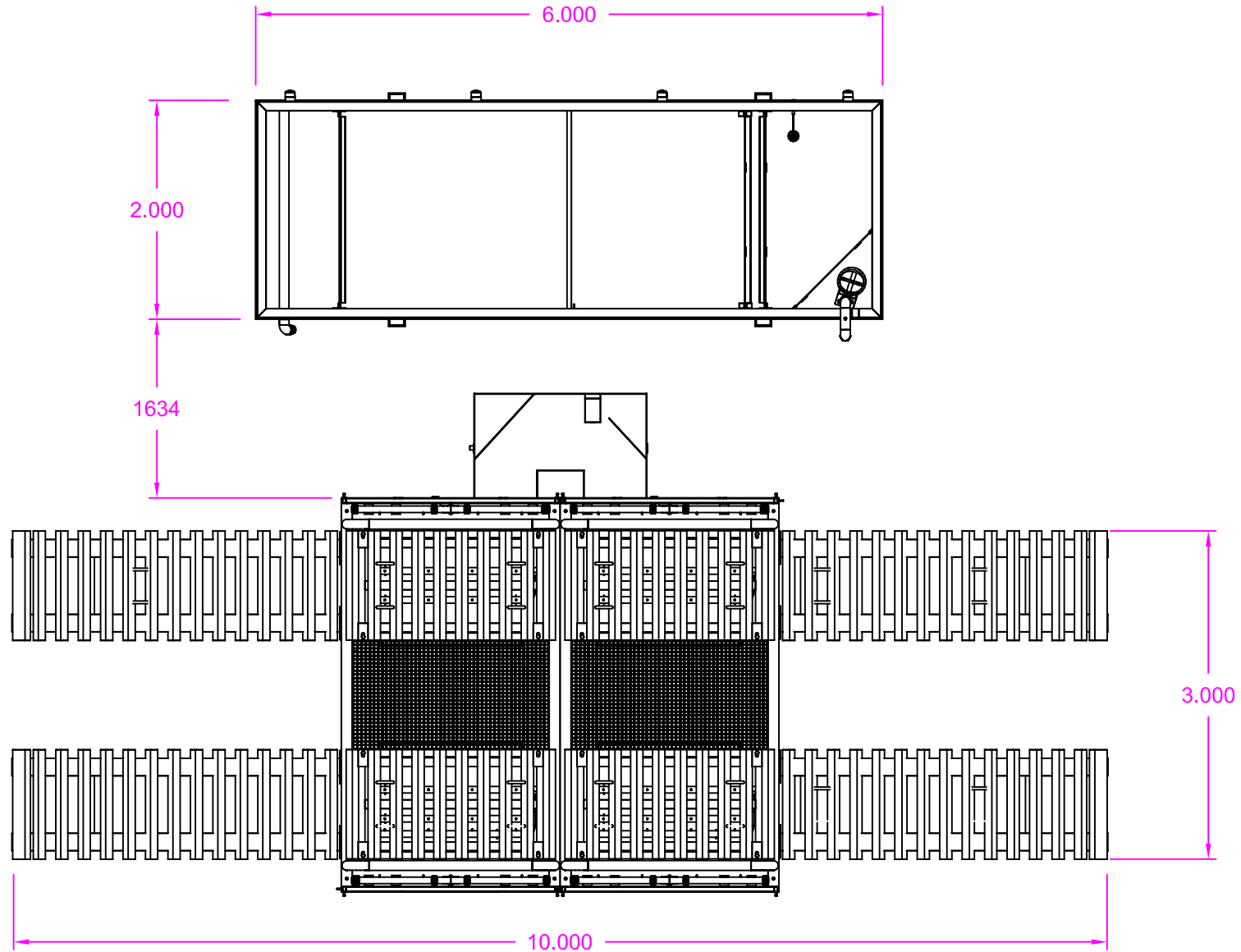
Título:  
LAVARRUEDAS CUBIA 4M - SS  
VISTA LATERAL

Referencia:

Rev.  
**A**

SALMA  
 ENVIRONMENTAL  
 SOLUTIONS, S.L.U.  
 Pol. Ind. SIA  
 COPPER Parcela 35,  
 Nave 3. 33420 Siero.  
 Asturias  
 Tel.: 984 107 007  
 Fax: 984 109 007

Notas:



Autor	J.I.F.A.
Dibujado	NOV.2019
Comprobado	NOV.2019
Aprobado:	NOV.2019
Escala:	S/R.

ESTE PLANO ES PROPIEDAD DE SALMA  
 Y NO DEBE SER USADO, COPIADO O  
 MOSTRADO A TERCEROS SIN UN  
 CONSENTIMIENTO ESCRITO